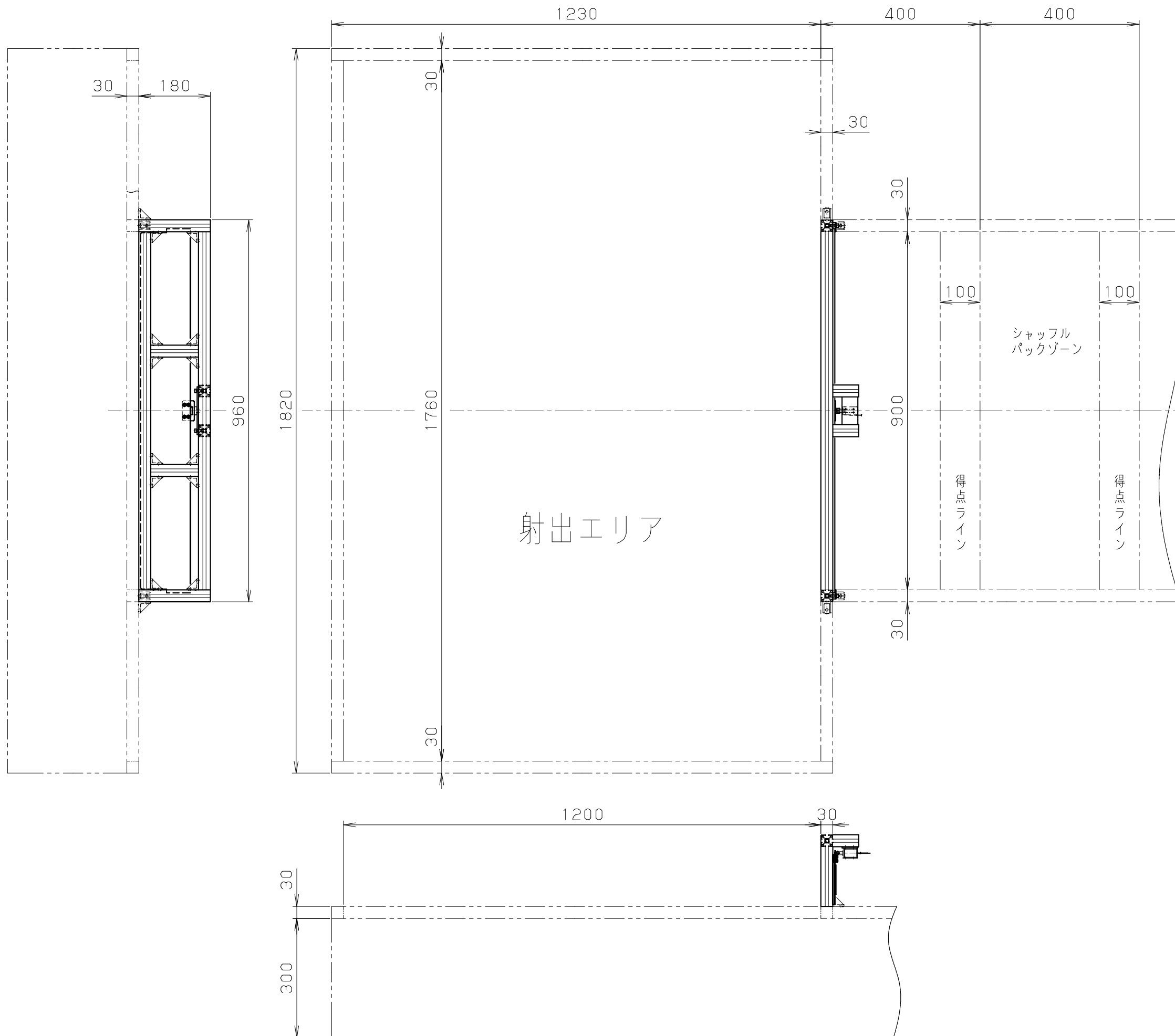
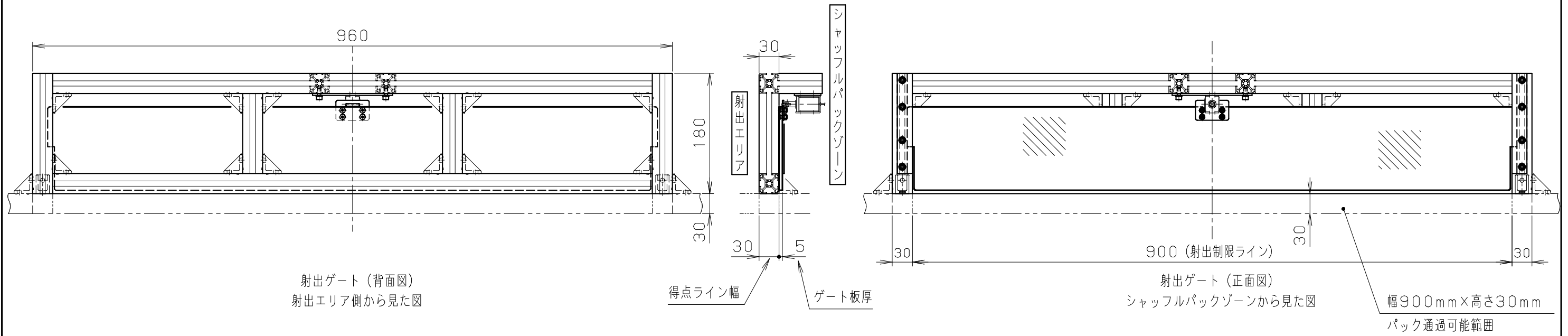


射出ゲート図I



縮尺 S=1:10

射出ゲート図II



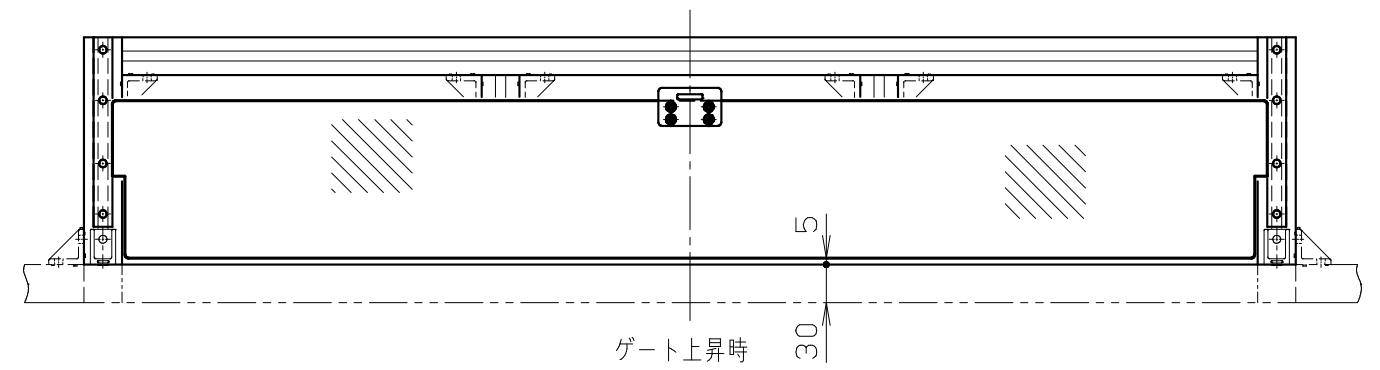
射出ゲート (背面図)
射出エリア側から見た図

得点ライン幅

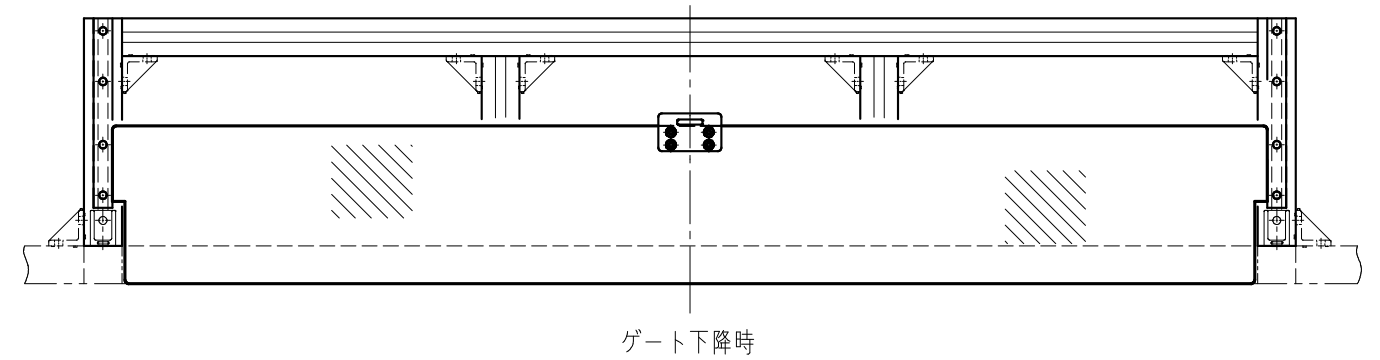
ゲート板厚

射出ゲート (正面図)
シャッフルパックゾーンから見た図

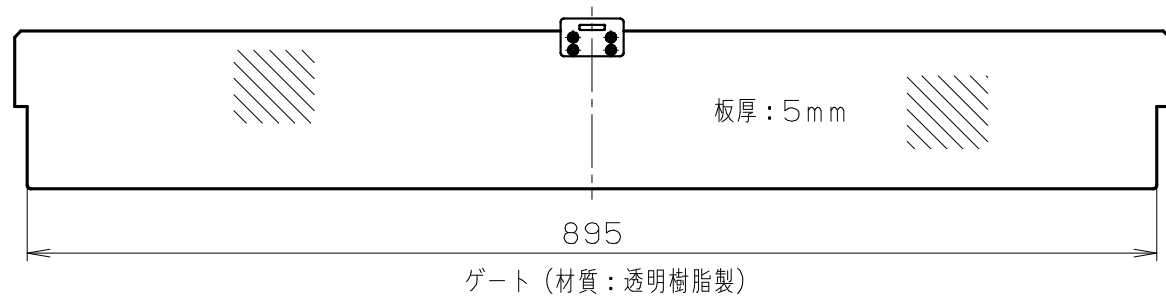
幅900mm×高さ30mm
パック通過可能範囲



ゲート上昇時



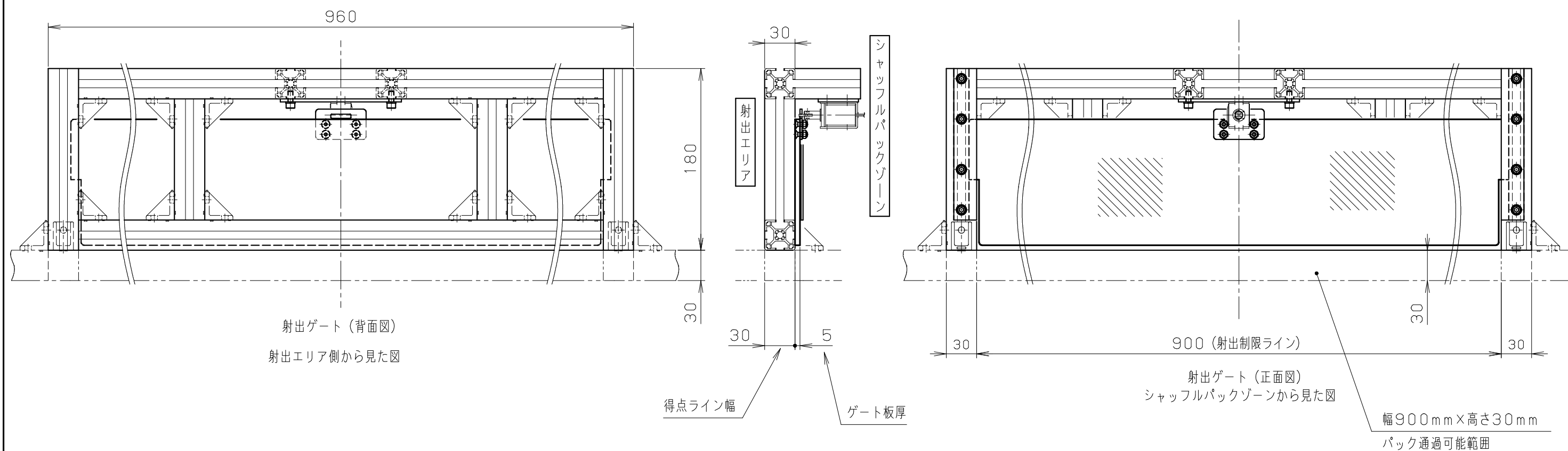
ゲート下降時



ゲート (材質: 透明樹脂製)

縮尺 S=1:6

射出ゲート図III



縮尺 S=1:4